

**!!!ВНИМАНИЕ!!!**  
Данный чертеж носит общий информационный характер, окончательный вид подъемника уточняется при проектировании.

\* - размеры для справок

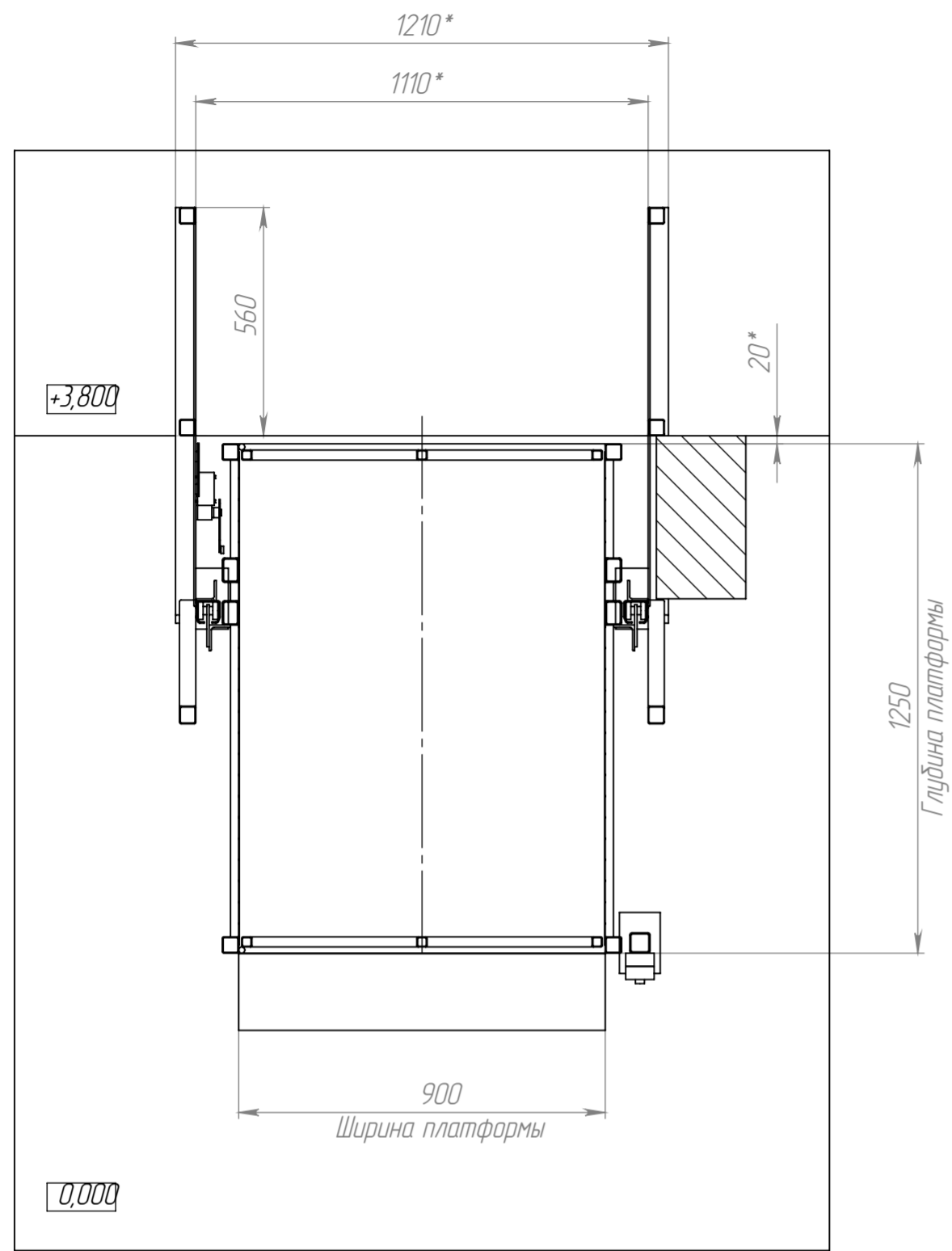
**!!!ВНИМАНИЕ!!!**

Перв. примен.
Справ. №
Подпись и дата
Инв. № дубл.
Взам. инв. №
Подпись и дата
Инв. № подл.

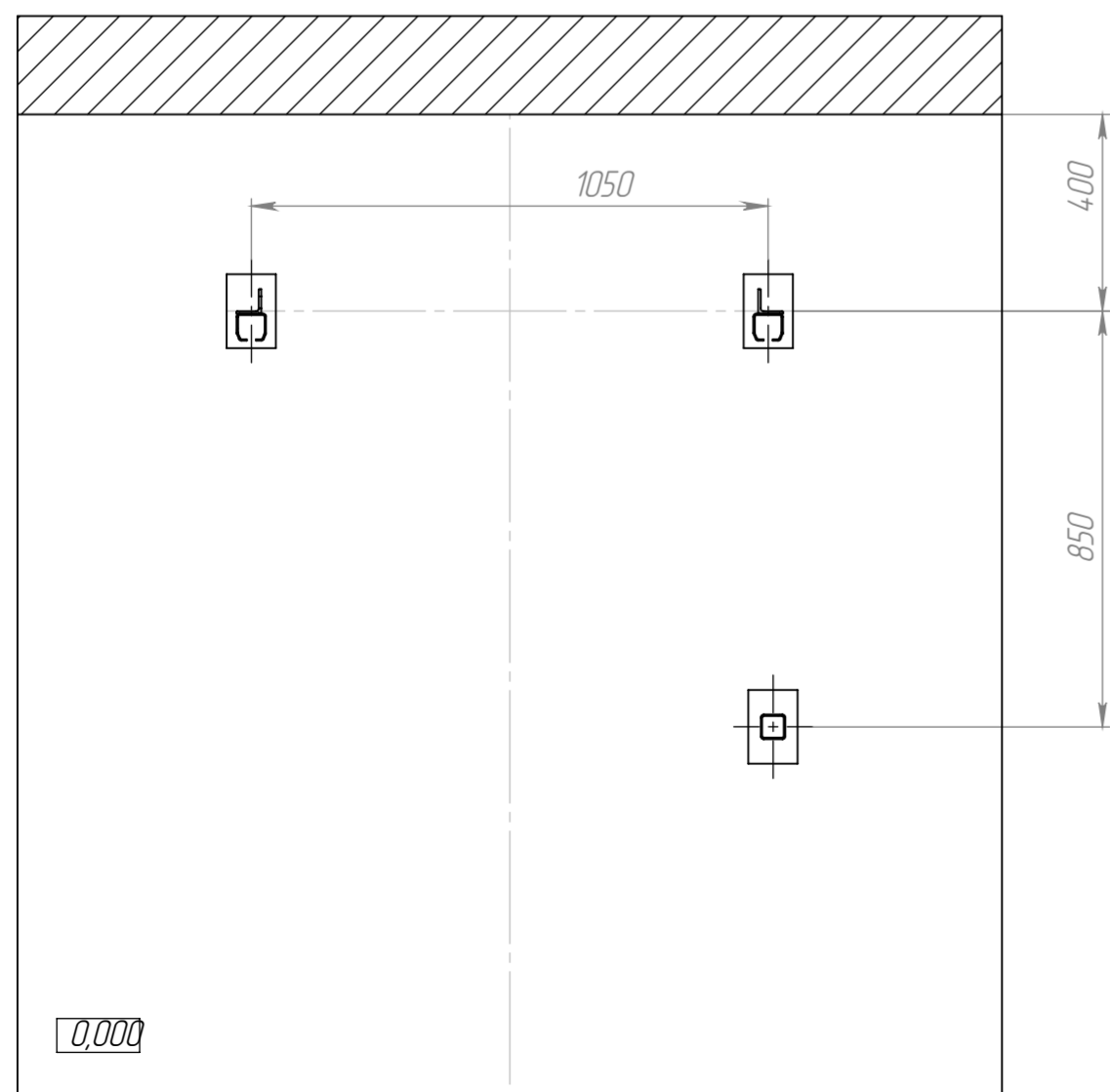


Изм.	Лист	№ докум.	Подп.	Дата	<p><b>МГПУ-225-3200</b> Технические требования для установки подъемника маломобильных граждан ШГПУ-225-3200</p>	Лит.	Масса	Масштаб
Разраб.	Нечаев			12.03.2016				1:20
Проб.						Лист 1	Листов 3	
Т.контр.					ТЕХНИЧЕСКИЕ ТРЕБОВАНИЯ	Самарские Подъемники		
Н.контр.		Козийчук						
Утв.								

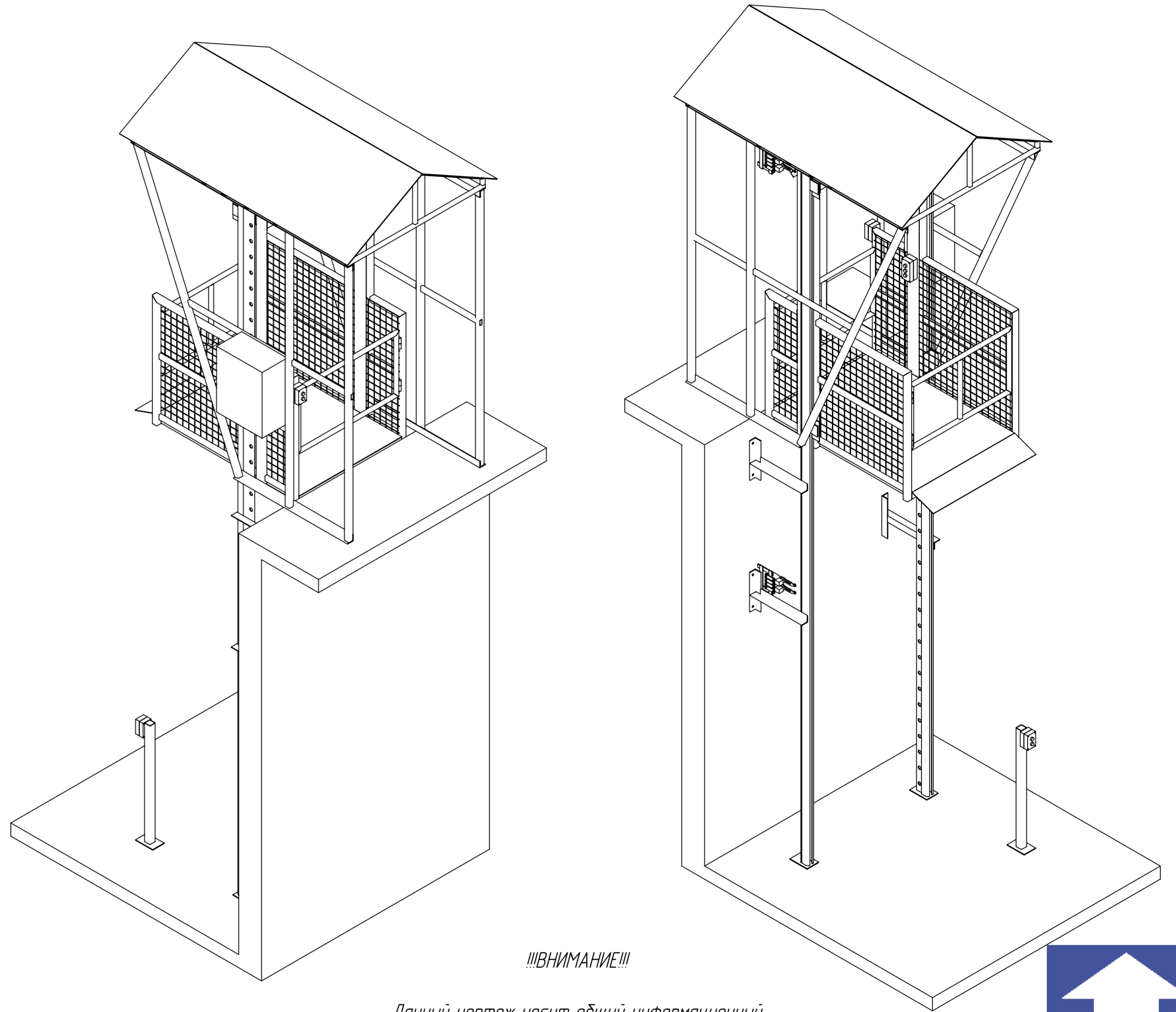
A-A



Б-Б



ОБЩИЙ ВИД ПОДЪЕМНИКА



!!!ВНИМАНИЕ!!!

Данный чертеж носит общий информационный характер, окончательный вид подъемника уточняется при проектировании.

!!!ВНИМАНИЕ!!!



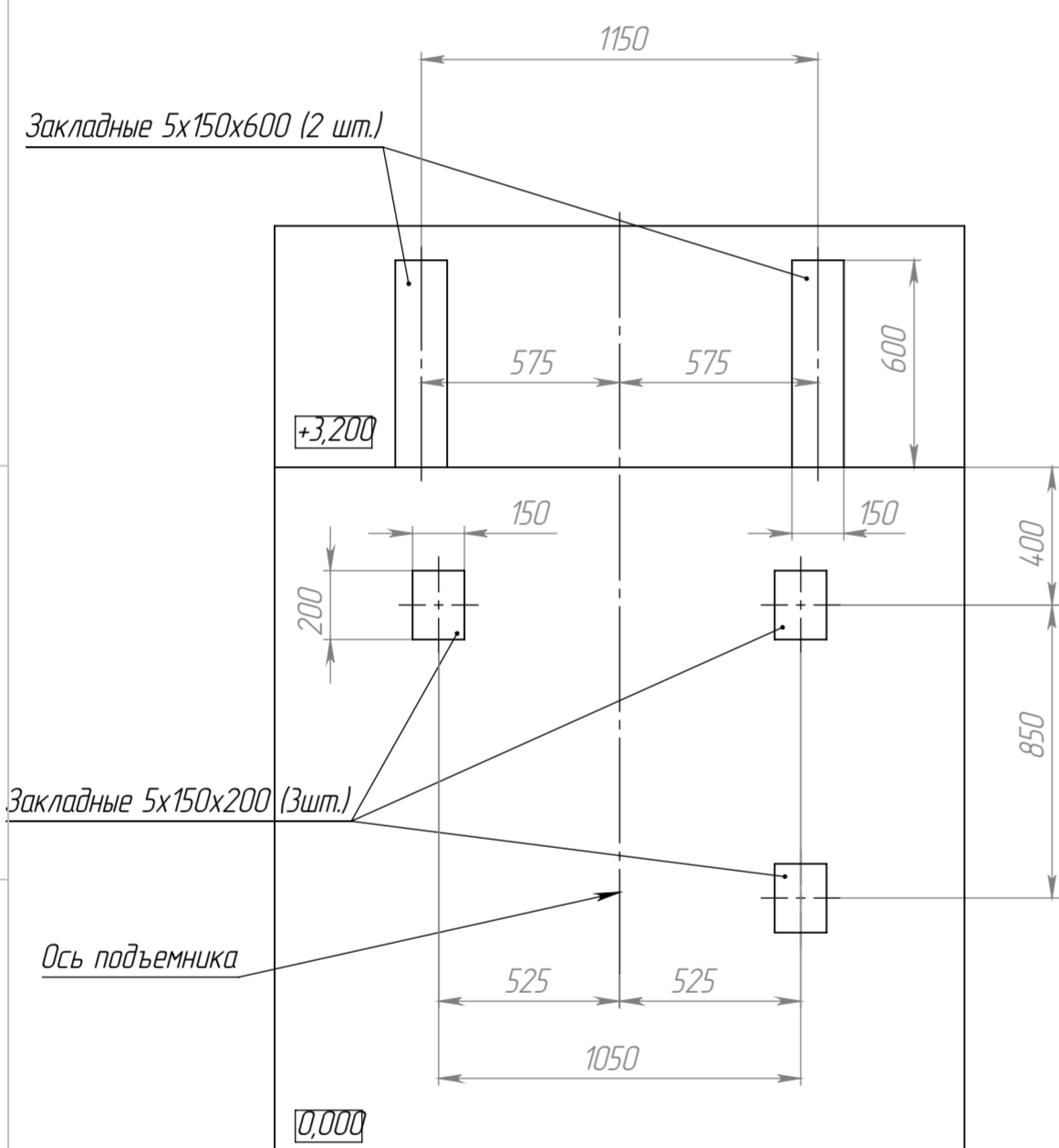
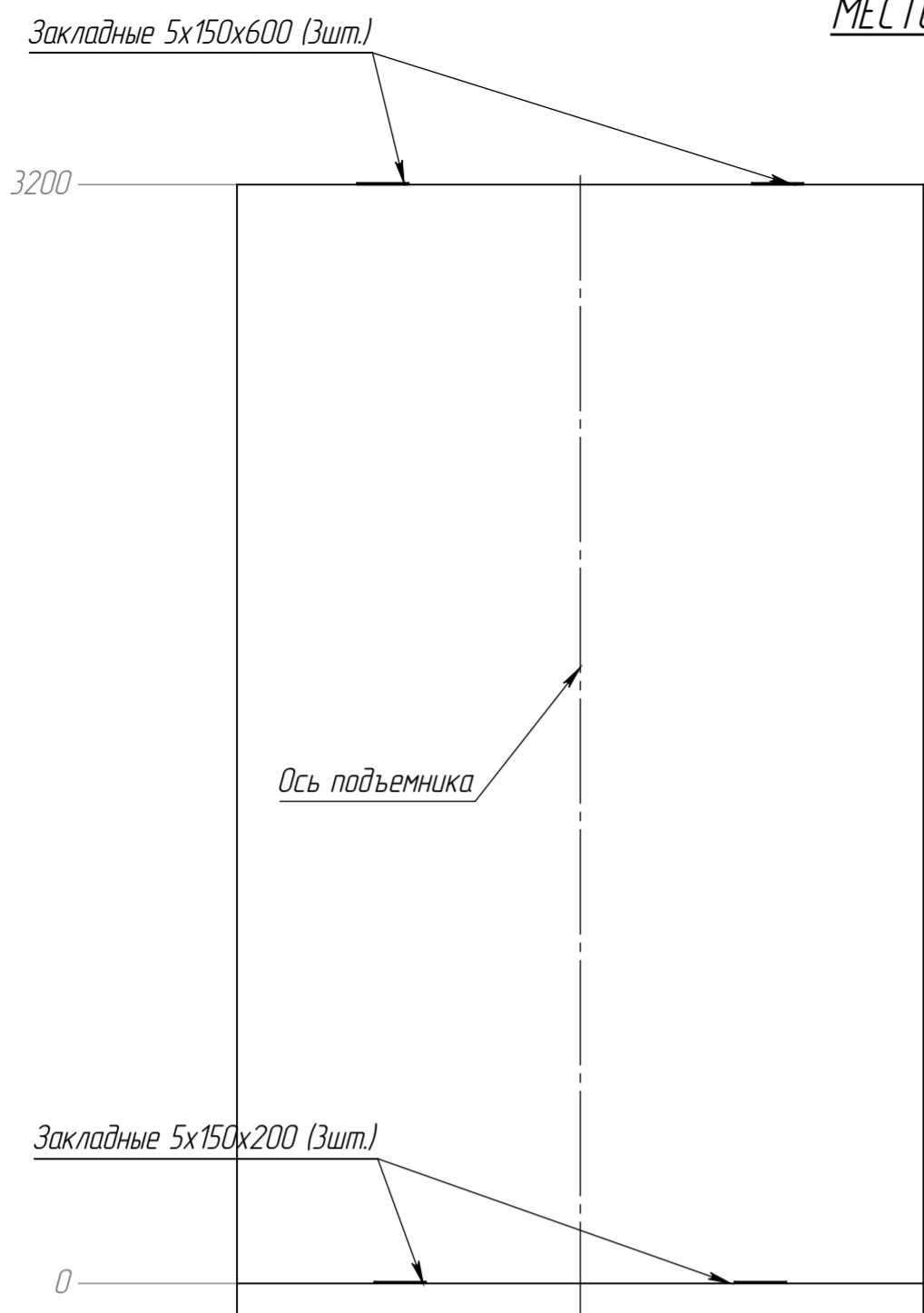
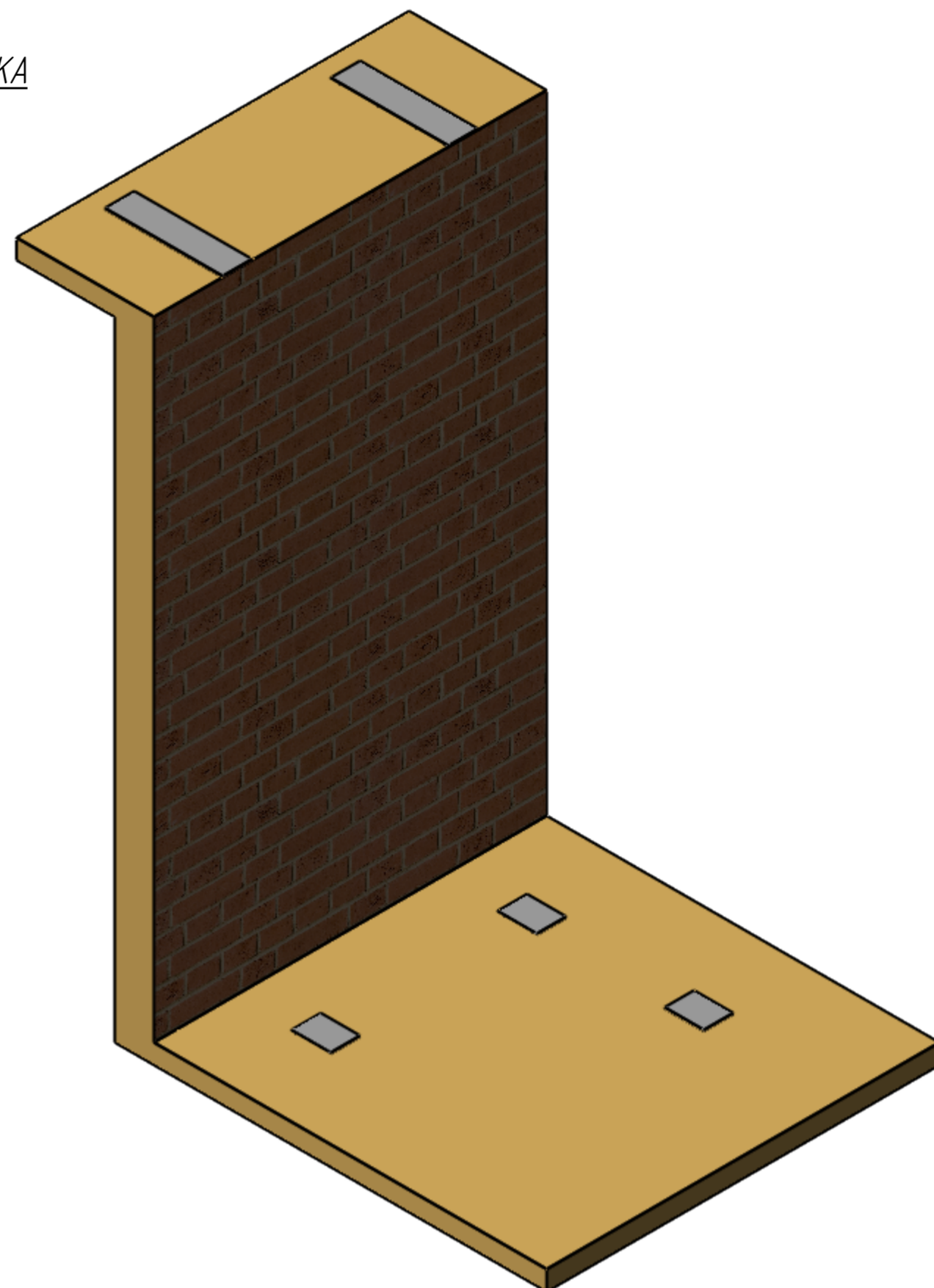
Перв. примен.  
 Справ. №  
 Подпись и дата  
 Инв. № д/фл.  
 Взам. инв. №  
 Подпись и дата  
 Инв. № подл.

Изм.	Лист	№ докум.	Подп.	Дата
	002_ТТ			

МГПУ-225-3200

Копировал

**МЕСТО УСТАНОВКИ ПОДЪЕМНИКА**



**ТЕХНИЧЕСКИЕ ТРЕБОВАНИЯ (ТТ)**

на выполнение проектных и строительных работ для установки подъемника для вертикального перемещения маломобильных граждан МГПУч-225-3200 (на 3-х листах).

До начала установки грузового подъемника Заказчику необходимо:

- Согласовать с монтирующей организацией:
  - высотные отметки чистых полов на уровнях (этажах), при этом за отметку 0,000 м принять отметку пола 1-го уровня.
 Все документы выдаются с согласующей подписью представителя заказчика и проектной организации.
- На каждой из остановок заложить закладные детали (лист толщиной 5...10мм) по чертежу. Установку закладных деталей производить на подливку из бетонной смеси марки М300, с раскреплением анкерными болтами. Отклонение положения закладной детали основания не должно превышать допусков СНиП III-18-75 Таблица 11. (по высоте  $\pm 1,5$  мм, по уклону – 1/1500). Увязать положение закладных деталей основания с осью подъемника по текущему чертежу.
- Стена примыкания будет использоваться для раскрепления направляющих подъемника. Места крепления уточняются при разработке проекта.
- На момент начала монтажа обеспечить:
  - основание, на котором будет крепиться щит управления с габаритами 500x400x220 (ВxШxГ), на стенке подъемника на высоте не менее 1,5 м от уровня пола;
  - подвести электроэнергию по постоянной схеме к месту установки щита управления из расчета не менее 0,75 кВт\* потребляемой мощности электропривода. Питающий кабель, содержащий не менее трех проводов, сечением не менее 2,5 мм<sup>2</sup>\*, должен быть подключен через автоматический выключатель, номинальным током 10 А\*;
  - вывести шину заземления в основании на расстоянии не более 100 мм от места установки подъемника;
  - вывести шину заземления к щиту управления;
  - обеспечить подачу технологического временного напряжения 220V (не менее 25А) и 380V (не менее 40А) в радиусе 5 м от места установки подъемника.

\* – данные уточняются в зависимости от типа привода.

**!!!ВНИМАНИЕ!!!**

Данный чертеж носит общий информационный характер, окончательный вид подъемника уточняется при проектировании.

**!!!ВНИМАНИЕ!!!**

Перв. примен.	
Справ. №	
Подпись и дата	
Инв. № дубл.	
Взам. инв. №	
Подпись и дата	
Инв. № подл.	

